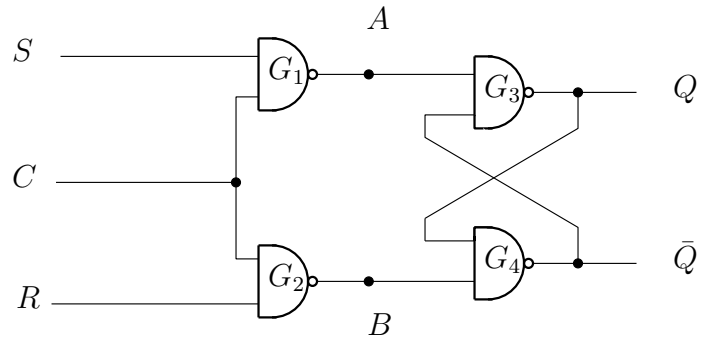


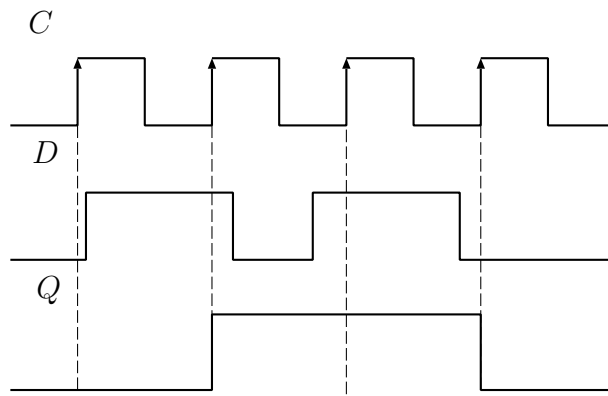
計算機アーキテクチャ小テスト解答

問1 下の回路の真理値表を完成させよ。

C	S	R	A	B	Q	\bar{Q}
0	0	0	1	1	保持	
0	0	1	1	1	"	
0	1	0	1	1	"	
0	1	1	1	1	"	
1	0	0	1	1	保持	
1	0	1	1	0	0	1
1	1	0	0	1	1	0
1	1	1	0	0	禁止	



問2 エッジトリガー形 D-FF の出力波形を描け。



問3 エッジトリガー形 JK フリップフロップの出力波形を描け。

